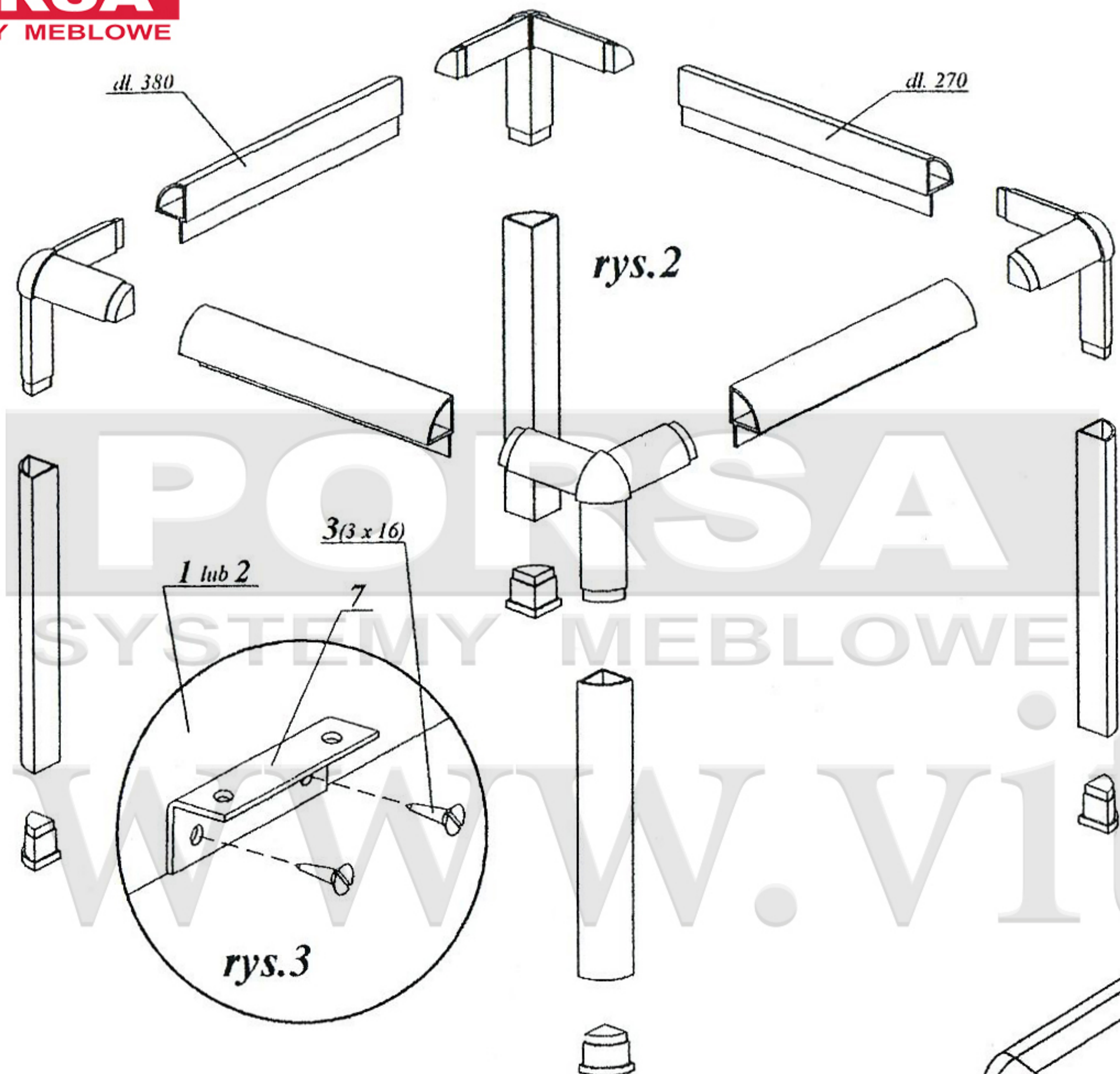
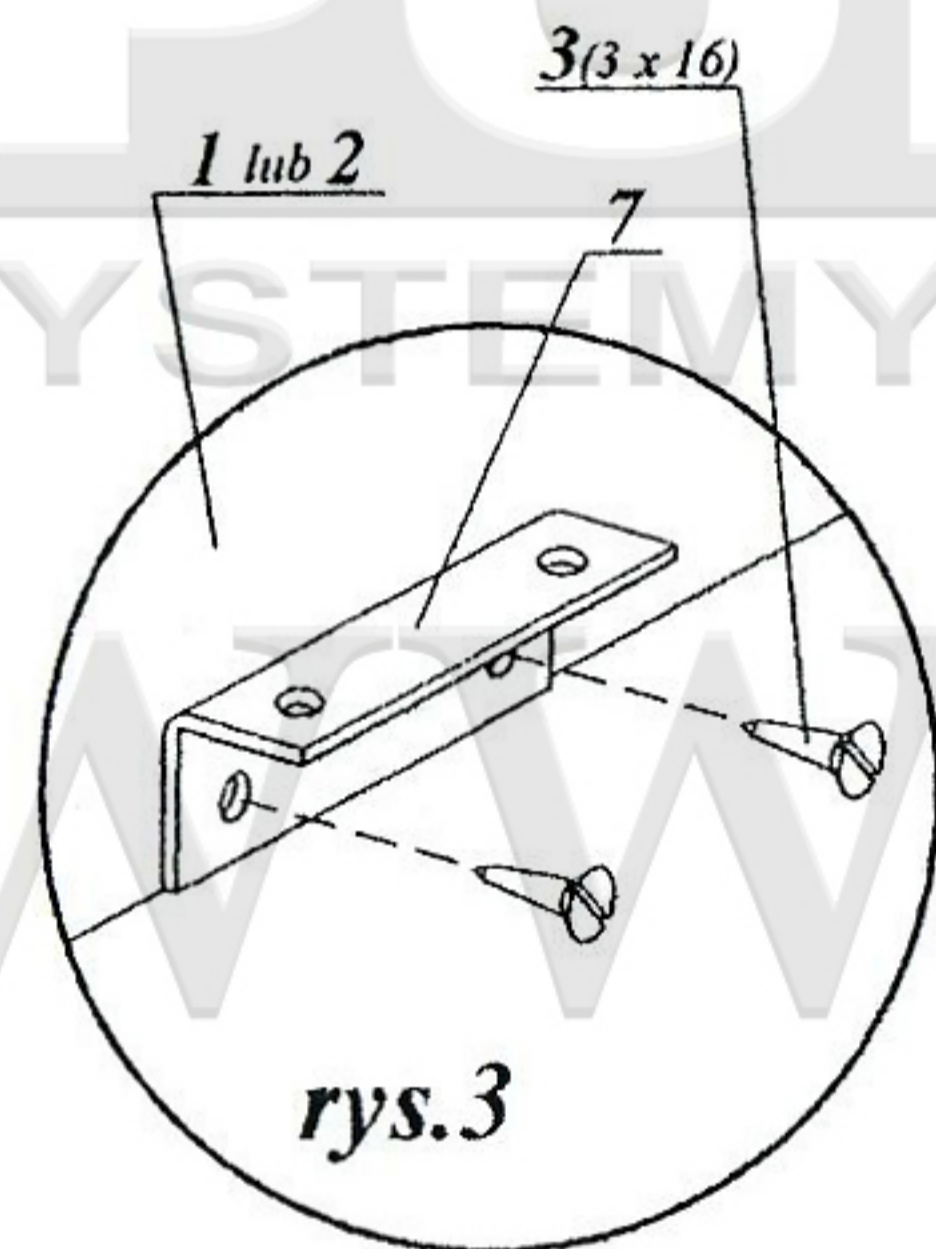


Kwietnik instrukcja montażu



1. Zbić szkielet (profile, złączki i stopki) wg rys.2
2. Zorientować się w położeniu płyt bocznych 1 (szt.2) i 2 (szt.2) rys.3 i rys.4. Od wewnątrz, na środku dolnej krawędzi wszystkich czterech płyt, przymocować kątowniki 7 (4szt.) wkrętami 3 (8szt), po uprzednim nawierceniu płyt przez kątownik wiertłem $\varnothing 2$ na głębokość jak na rys.1. Zwrócić uwagę na równe ustawienie dolnych krawędzi płyt i kątowników.
3. Nawiercić płyty boczne przez profile wg rys.1 (kątowniki do wewnątrz kwietnika) patrz rys.4. po czym przykręcić płyty boczne wkrętami 4 (8szt).
4. Przykręcić spód 6 (szt.1) wkrętami 5 (szt.8), nawiercając go przedtem wiertłem $\varnothing 2$ przez kątowniki na głębokość jak na rys.1.



Potrzebne narzędzia :

wiertarka
wiertło 2mm
młotek gumowy
wkrętak
miarka

W skład zestawu wchodzi :

profil		dl.270	szt.2
profil		dl.380	szt.2
profil		dl.375	szt.4
złączka			szt.4
nóżka			szt.4
kątownik			szt.4
plyta gr.18mm		380x250	szt.2
plyta gr.18mm		270x250	szt.2
plyta gr.18mm		270x380	szt.1
wkręt do drewna		3x16	szt.24

